

# Wireless Dry Contact Sensor

## R313CA DataSheet

---

Wireless Sensor Network Based on LoRa Technology



R313CA 产品图

### **Copyright©Netvox Technology Co., Ltd.**

This document contains proprietary technical information which is the property of NETVOX Technology and is issued in strict confidential and shall not be disclosed to others parties in whole or in parts without written permission of NETVOX Technology.

The specifications are subjected to change without prior notice.

## Wireless Dry Contact Sensors

### 概述

R313CA 设备外接两路干接点，供客户接入待测设备，如开关，按键，传感器，继电器，干簧管等。R313CA 设备可检测待测设备的电平变化，同时通过内置的无线模组，可以实现无线报警等功能，本设备兼容 LoRaWAN 协议，其内部集成了符合 LoRaWAN 无线协议的芯片模块，并加入网关中，将收集到的数据在网关中显示出来。用户通过云端访问网关即可监控网络中的一切变化，轻松实现真正的物联网远程控制，达到节能减排、绿色环保的功能。

R313CA 具有持久耐用和确保最佳使用的特点，是低电量消耗设备。由于体积小，可以随处安装，它们是无线的，因此它们占用的空间极小。

### 主要特性

- 2 节 3V CR2450 纽扣电池
- 兼容 LoRaWAN 协议
- 采用 SX1276 无线通信模块
- 采用跳频扩频技术
- 可通过第三方软件平台进行配置参数，读取数据及通过 SMS 文本和电子邮件设置警报（可选择）
- 可适用于第三方平台：Actility/ThingPark, TTN, MyDevices/Cayenne
- 产品低功耗，支持更长的电池使用寿命长

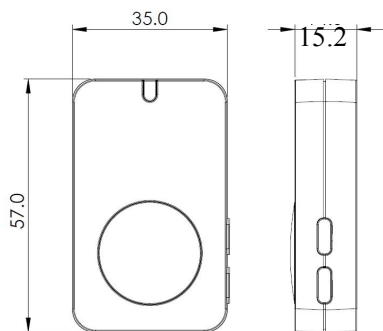
注\*：电池寿命由传感器报告频率和其他变量决定，请参考

[http://www.netvox.com.tw/electric/electric\\_calc.html](http://www.netvox.com.tw/electric/electric_calc.html)，在这个网站上，用户可以找到不同配置的各种型号的电池寿命

### 应用场景

- 家居或商业等干接点设备

### 尺寸规格



主机外壳尺寸：57mm x 35mm x 15.2mm

## Wireless Dry Contact Sensors

## 电气特性

输入电源	2 节 3.0V CR2450 纽扣电池
工作电压范围	DC +2.4V~3.0V
静态电流	10 $\mu$ A/3.0V
发射电流(max)	120mA/3.0V
接收电流(max)	11mA/3.0V
电池测量精确度	$\pm$ 0.1V

## 射频特性

频率范围	863MHz-928MHz 470MHz-510MHz
功率输出	19dBm $\pm$ 1dBm
接收灵敏度	-136dBm (LoRa, Spreading Factor=12, Bit Rate=293bps); -121dBm (FSK, Frequency deviation=5kHz, Bit Rate=1.2kbps)
天线类型	外置天线
通信距离	10km (可视直线无障碍传输距离, 实际传输距离依环境而定)
数据传输速率	0.3kbps~50kbps
调制方式	LoRa/FSK (备注: 可选择其中一种)
可支持的 LoRaWAN 频段	EU863-870, US902-928, AU915-928, KR920-923, AS923, CN470-510 (备注: 频段可选, 需在出厂前做配置)

## 外接干接点特性

漏水线材质	UL2468 28AWG
漏水线最大温度	80°C
漏水线重量	5g
漏水线直径	1mm
漏水线长度	1000mm ( $\pm$ 5mm)
漏水线耐燃等级	VW-1

---

**Wireless Dry Contact Sensors**

---

**物理特性**

主机外壳尺寸	57mm x 35mm x 14mm
本体重量	48.9g
工作温度	-20° C ~ 55° C
环境湿度	<90%RH (不凝露)
存储温度	-40° C ~ 85° C

注：硬件可能会随版本更新而更新，以实际产品为准。